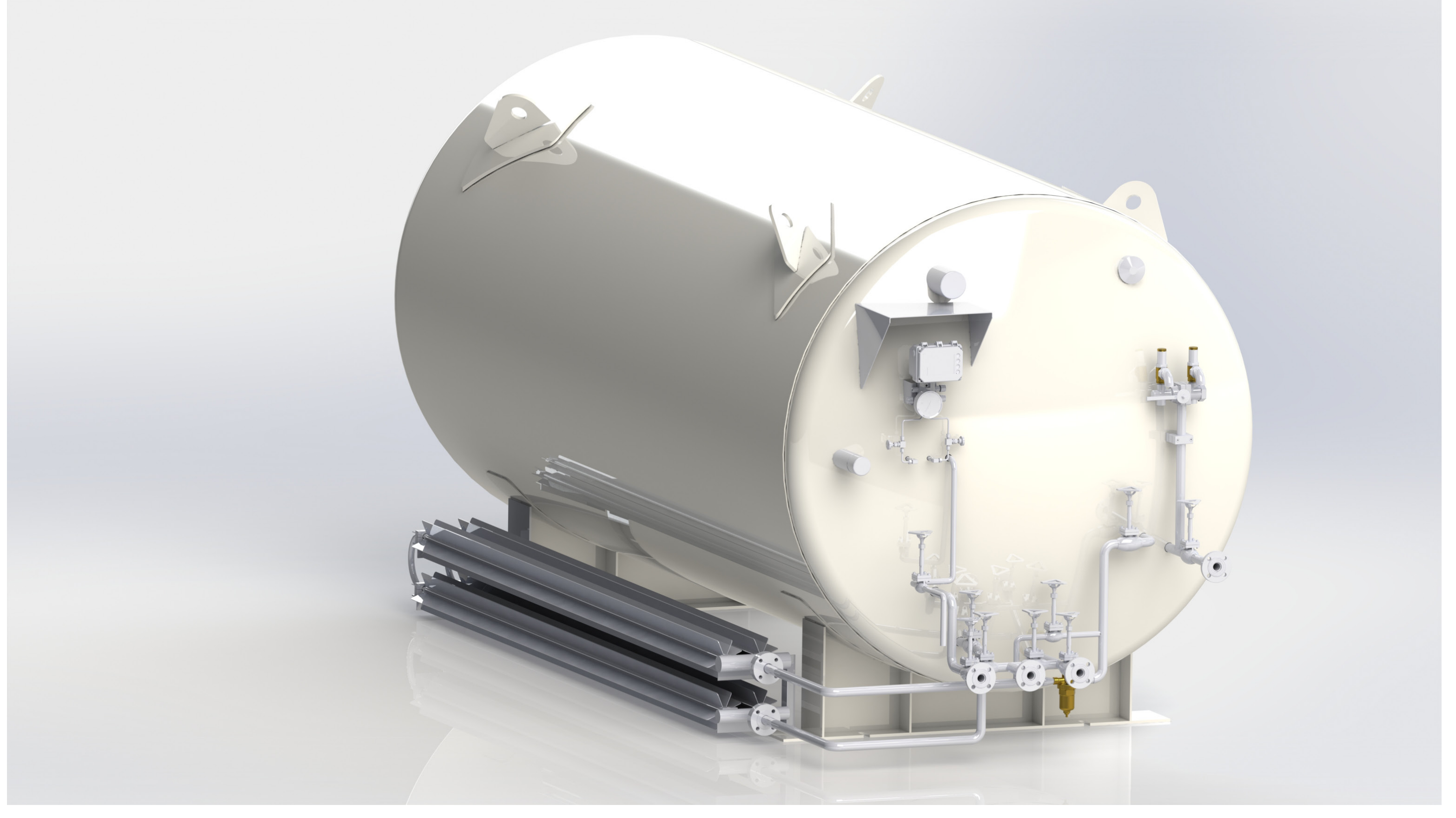
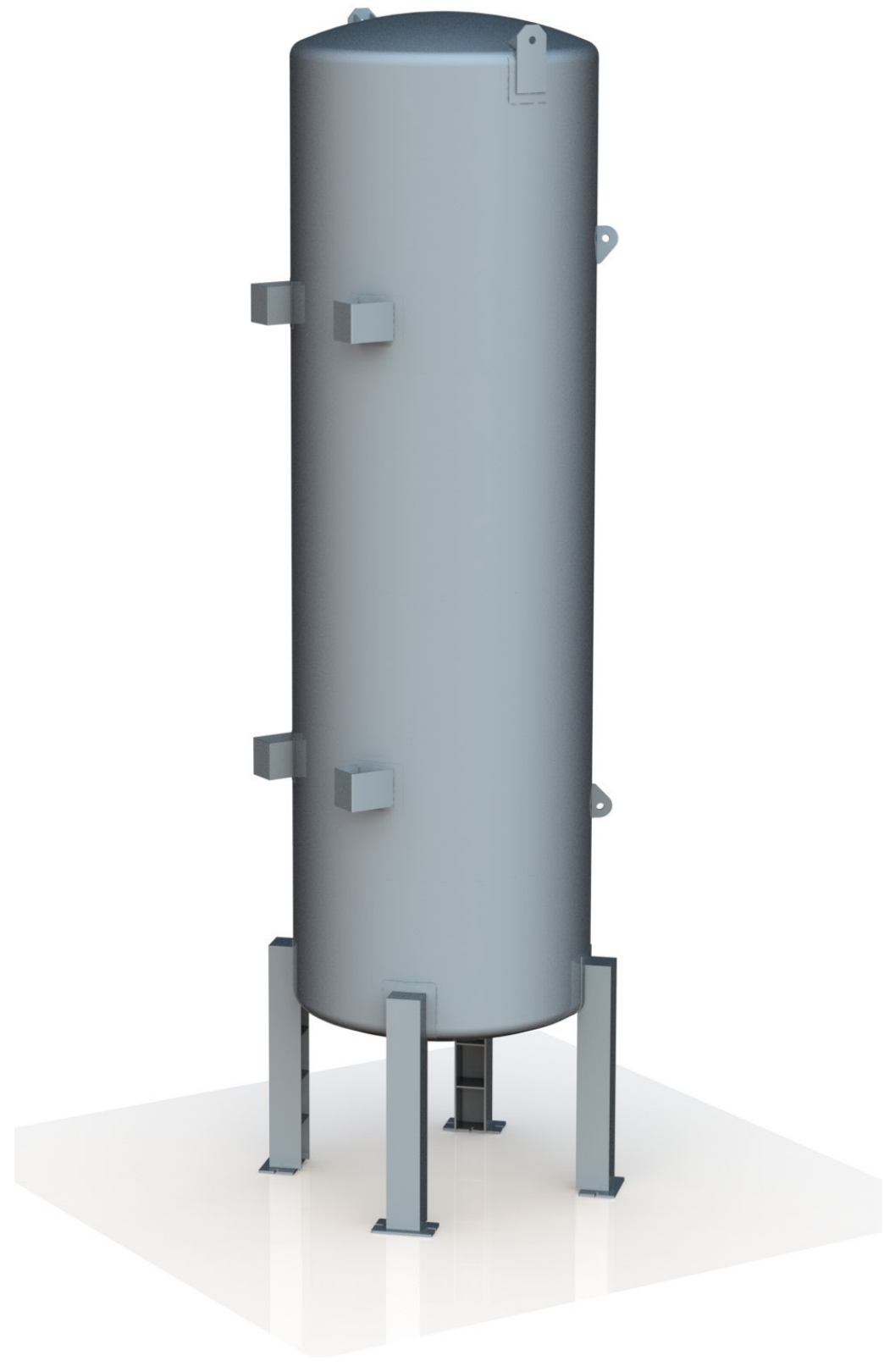
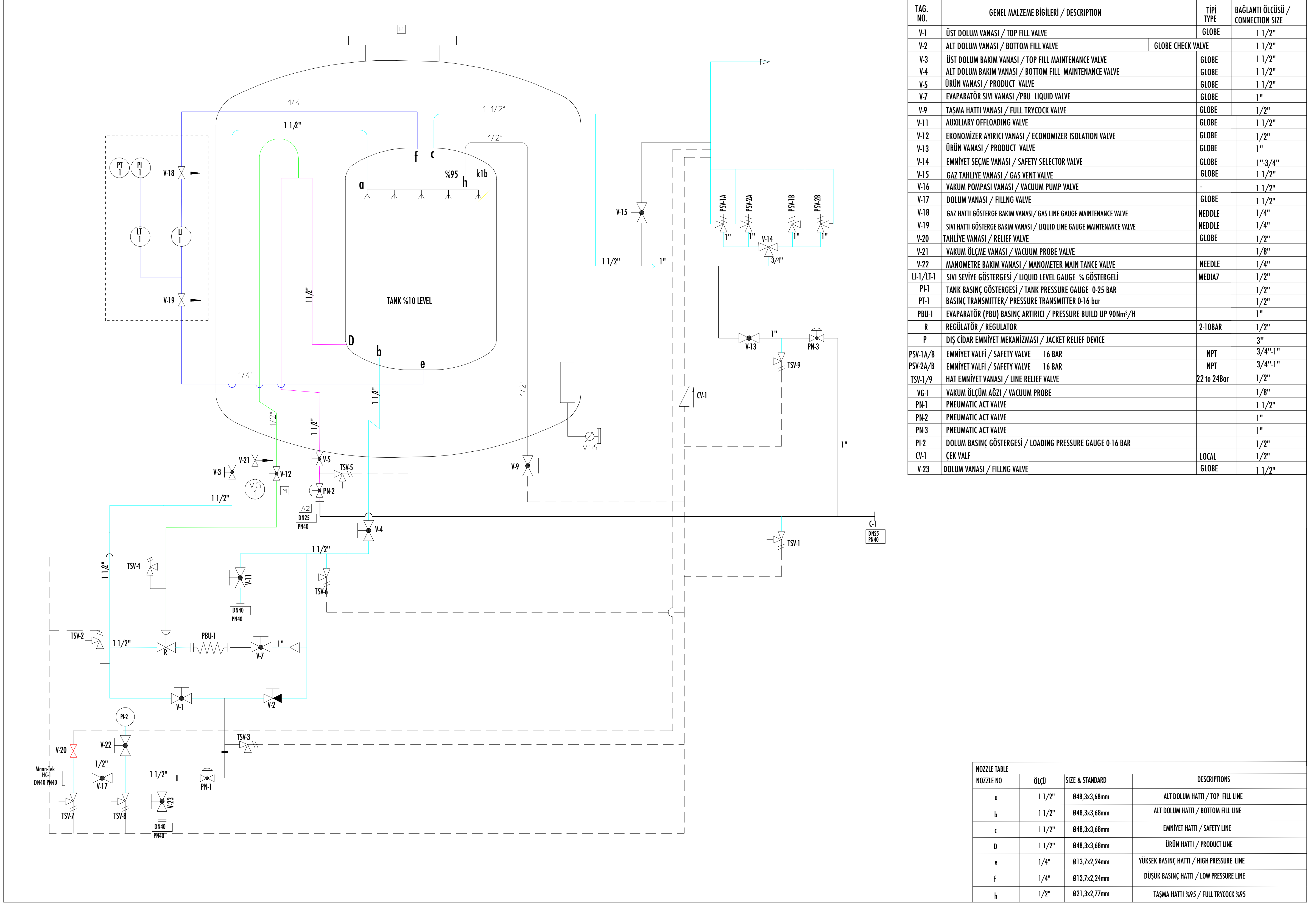


YATAY / DİKEY DEPOLAMA TANKI

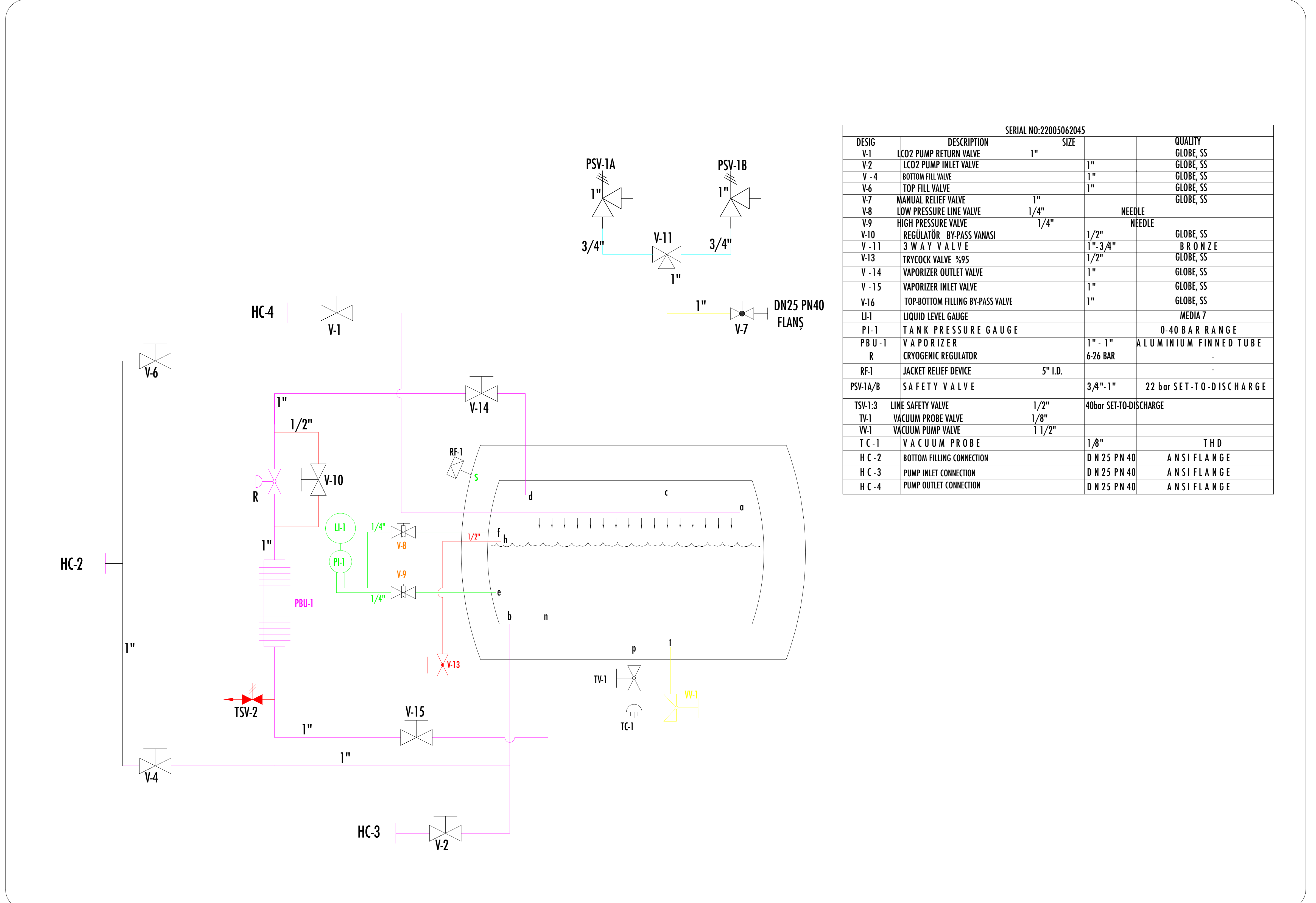


TEKNİK ÇİZİMLER

Dikey Tank



Yatay Tank



TEKNİK BİLGİLER

DİKEY TANKLAR İÇİN

Dizayn Standartları	EN13458, ASME Sec. VIII Div.1, AS1210							
İzolasyon	Vakum+ Perlit							
DİKEY KRİYOJENİK TANK	CZ-5K	CZ-10K	CZ-20K	CZ-40K	CZ-50K	CZ-60K	CZ-70K	CZ-100K
Tank Hacmi (m³)	5	10	20	40	50	60	70	100
Dolum Oranı (%95) (m³)	4,75	9,5	19	38	47,5	57	66,5	95
Yakşalık Boş Ağırlık (kg)	2500	3810	8000	18600	20300	22500	24900	40000
A (mm)	4662	7535	8850	10880	10941	12575	16034	18220
B (mm)	2172	2172	2450	3000	3394	3472	3522	3361
C (mm)	2104	2104	2500	2971	2967	3225	3407	3550
D (mm)	2296	2295	2403	2835	3118	3934	3602	3605

YATAY TANKLAR İÇİN

Dizayn Standartları	EN13458, ASME Sec. VIII Div.1, AS1210										
İzolasyon	Vakum+ Perlit veya Vakum+ Çok katlı Süper İzolasyon										
YATAY KRİYOJENİK TANK	CZ-5K	CZ-10K	CZ-20K	CZ-30K	CZ-40K	CZ-60K	CZ-70K	CZ-80K	CZ-90K	CZ-100K	CZ-130K
Tank Hacmi (m³)	5	10	20	30	40	60	70	80	90	100	130
Dolum Oranı (%98) (m³)	4,9	9,8	19,6	29,4	39,2	58,8	68,6	78,4	88,2	98	127,4
Yakşalık Boş Ağırlık (kg)	2100	3400	6600	9000	13500	23000	28000	35000	42500	50000	
A (mm)	3875	4300	7850	11550	14750	11070	10750	12200	13300	14900	
B (mm)	1550	2386	2651	2651	2651	3141	3700	3700	3700	3700	
C (mm)	1400	2186	2300	2300	2300	3214	3100	3100	3100	3100	
D (mm)	1460	2240	2340	2340	2340	3280	3150	3150	3150	3150	

Diğer kapasite ve talepleriniz için lütfen iletişime geçiniz.